



Fitting Instructions

TOWBAR
For Subaru XV 2012- SU38U
For use with 2070 Series necks

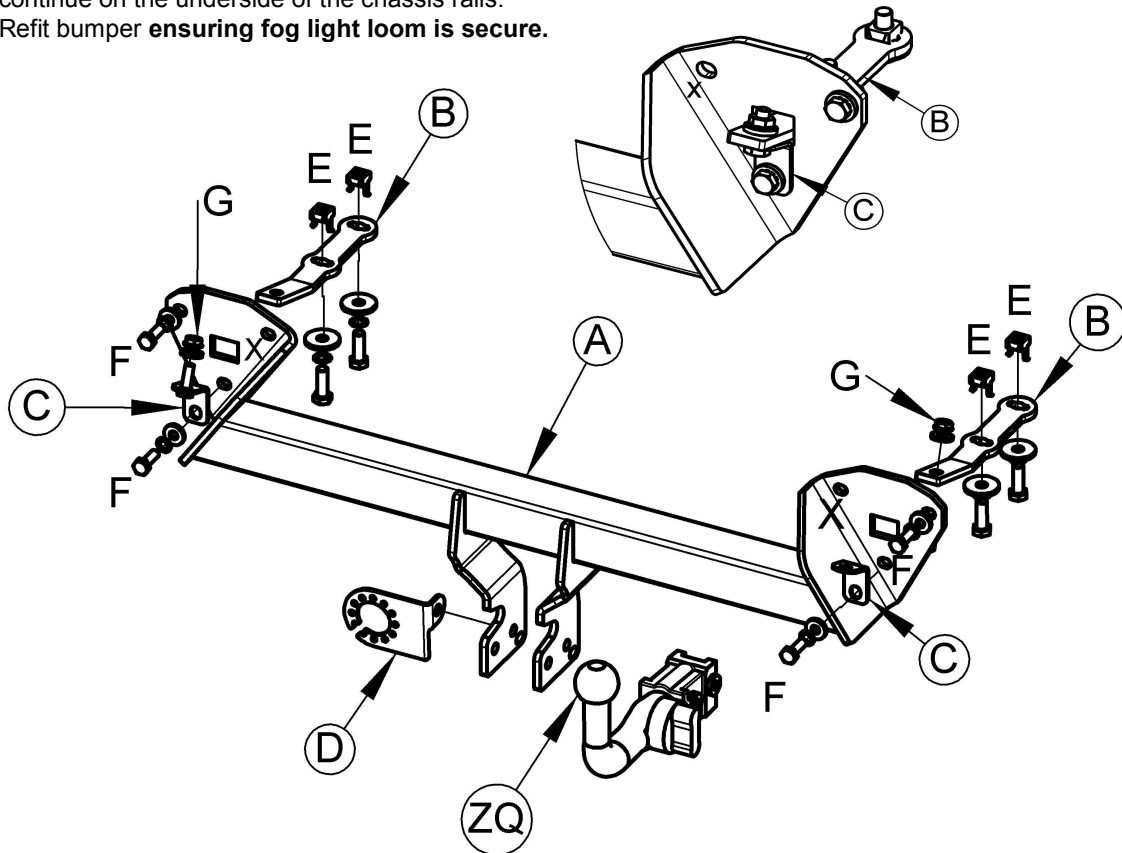
MATERIALS

A	1	Crossbar
B	2	Side arm Long
C	2	Sidearm Cleat (Tagged)
D	1	Standard Electrical Plate in neck kit (ZEP2)
E	4	M12 x 35 x 1.75mm Bolts, Lock Washers, Flat Washers (40mm O.D.) and Nut Retainers with Square 'T' Nuts.
F	4	M10 x 30 x 1.25mm Bolts (Fine pitch), Lock Washer & Flat Washers (25mm O.D).
G	2	M12 x 30 x 1.75mm Bolts, Flat Washers (25mm O.D) and 2 Serrated flange nuts
ZQ	1	Detachable Neck illustrated (ZQ2070)
X	2	Existing M10 x 1.25 Nuts

Recommended torque settings: Grade 8.8 bolts: M10 - 52 Nm, M12 - 80 Nm, M16 - 200 Nm

FITTING

1. To remove bumper, remove 1 push in clip at the arch, 3 on the underside arch and 2 on bottom edge.
2. Pull bumper tips out and under light cluster. For the centre of the bumper apply constant pressure whilst pulling slightly upwards and the bumper will then come off. Whilst supporting the bumper unclip fog light clips enough so the bumper can be rotated from the rear of the car.
3. Clean studs and remove crash beam handing to customer, keep fasteners as these will be reused.
4. On the underside chassis rails remove 2 bungs and discard. These are mounting points.
5. Insert cage nuts into side-arms (B) as per diagram. Fit side arms (B) into chassis rail and use fasteners (E) to secure to the chassis rail.
6. Attach crossbar (A) to the rear panel studs ensuring side arm (B) comes through the Square Slot in the end profiles. (**Note:** slacken side arm (B) should it be preventing the crossbar to fit)
7. Use the existing nuts (X) to secure the crossbar (A) and tighten up the remaining fine pitch fixings (F) to the rear panel. On the lower Bolt fit bracket (C) and align it with side arm (B) using Fasteners (G) and (F).
8. Tighten brackets (B) and (C) together and proceed to torque up remaining rear panel nuts. Once done continue on the underside of the chassis rails.
9. Refit bumper ensuring fog light loom is secure.



W0001SU38U-FIT\$011112220000



Notice de Montage

Attelage
Pour Subaru XV 2012- SU38U
Pour utiliser avec la ferrure de série 2070

Désignation

A	1	Traverse principale
B	2	Bras latéraux (long)
C	2	Taquets
D	1	Plaque de support de prise standard (ZEP2)
E	4	Boulons M12 x 35 x 1.75mm, rondelles freins, rondelles plates (Ø40mm) et écrous prisonnier Witter
F	4	Boulons à pas fin M10 x 30 x 1.25mm, rondelles freins, rondelles plates (Ø 25mm)
G	2	Boulons M12 x 30 x 1.75mms, rondelles plates (Ø 25mm) et 2 écrous
ZQ	1	Ferrure démontable sans outil illustré (ZQ2070)
X	2	Ecrous d'origine du véhicule M10 x 1.25

Couple de serrage recommandé: boulons de Classe 8.8: M10 - 52 Nm, M12 - 80 Nm, M16 - 200 Nm

Montage

1. Démontez le pare-chocs en enlevant 1x agrafe dans chaque passage de roue et 8 sur l'arrêt inférieur du pare-chocs.
2. Déclipser le pare-chocs sur les côtés et sous les feux. Appliquez une pression constante sur le pare-chocs tout en le tirant vers l'arrière afin de libérer le pare-chocs. Déclipser le faisceau de l'antibrouillard du véhicule afin de pouvoir manœuvrer le pare-chocs.
3. Nettoyer les goujons de la traverse de pare-chocs et démonter là (elle ne sera pas remontée). Conserver la visserie qui sera réutilisée.
4. Sous les longerons, enlever les bouchons des points de fixation de l'attelage.
5. Insérer les écrous prisonniers dans les bras latéraux (B) comme illustré. Sans serrer, fixer les bras latéraux (B) dans les longerons à l'aide de la visserie (E) aux longerons.
6. Positionner la traverse (A) sur les goujons du panneau arrière en vous assurant que les bras latéraux (B) soient positionnés dans les trous carrés de la traverse comme illustré ci-dessous.
7. À l'aide de la visserie d'origine (X) et la visserie (F) sécuriser la traverse principale (A) au panneau arrière. Positionner le taquet (C) au point de fixation de la traverse inférieure et attacher les avec les bras latéraux (B) à l'aide de la visserie (G) & (F).
8. Serrer la visserie des bras (B) et taquet (C) suivit par celles du panneau arrière et en finissant par celles des longerons au couple de serrage recommandé.
9. Remonter le pare-chocs et le faisceau de l'antibrouillard.

